

HP Color LaserJet Pro MFP M479fdw

Műszaki adatok

Papírkezelési jellemzők

- 1. tálca (50 lapos kapacitás)
- 2. tálca (250 lapos kapacitás)
- Opcionális 550 lapos tálca
- Automatikus kétoldalas nyomtatás

Csatlakoztatási jellemzők

- 10/100/1000 Ethernet LAN kapcsolat IPv4 és IPv6 protokollal
- Nagy sebességű USB 2.0
- USB-port a számítógéptől független nyomtatáshoz
- Nyomtatókiszolgáló vezeték nélküli csatlakozáshoz
- Bluetooth Low Energy (BLE)
- Wi-Fi Direct mobil eszközökről történő nyomtatáshoz

Nyomtatási jellemzők

- Percenként 27 oldalt nyomtat A4 méretű papírra, illetve percenként 28 oldalt Letter méretű papírra
- Nyomtatás USB-portról (nincs szükség számítógépre)
- Feladattárolás és magánjellegű nyomtatás MEGJEGYZÉS: 16 GB-os (vagy nagyobb) USB pendrive szükséges.

Másolási és beolvasási jellemzők

- Percenként 27 oldalt másol és percenként akár 26 oldalt olvas be MEGJEGYZÉS: A másolási és beolvasási sebesség változhat.
- Kétféjes beolvasóval ellátott 50 oldalas lapadagoló egy menetes, kétoldalas másoláshoz és beolvasáshoz
- Beolvasás e-mail címre, Beolvasás USB-eszközre és Beolvasás hálózati mappába lehetőségek

Egyéb jellemzők

- Színes érintőképernyős kezelőpanel
- Fax szolgáltatás
- HP Digital Fax (Fax e-mailbe vagy Fax hálózati mappába lehetőségek)

Támogatott operációs rendszerek

Az alábbi információk a nyomtatóspecifikus Windows és macOS rendszerhez való HP nyomtató-illesztőprogramokra, valamint a szoftvertelepítőre vonatkoznak.

Windows: A HP szoftvertelepítő a V3 vagy V4 PCL 6 nyomtató-illesztőprogramot telepíti a Windows operációs rendszertől függően, illetve a teljes szoftvertelepítő használatakor opcionális szoftver telepítésére is sor kerül. További tudnivalókat a szoftvertelepítési megjegyzésekben talál.

macOS: Ez a nyomtató Mac számítógépeket és Apple mobil eszközöket is támogat. Töltse le a HP Easy Start programot az 123.hp.com/laserjet vagy a nyomtatótámogatási oldalról, majd a HP Easy Start segítségével telepítse a HP nyomtató-illesztőprogramot. A HP Easy Start nem része a HP szoftvertelepítőnek.

- Látogasson el az 123.hp.com/laserjet webhelyre.
- Kövesse a HP Easy Start letöltésére szolgáló lépéseket.

Linux: A Linux operációs rendszerhez használható nyomtató-illesztőprogramokról és egyéb tudnivalókról a következő webhelyen tájékozódhat: www.hp.com/go/linuxprinting.

UNIX: A UNIX operációs rendszerhez használható nyomtató-illesztőprogramokról és egyéb tudnivalókról a következő webhelyen tájékozódhat: www.hp.com/go/unixmodelscripts.

HP Color LaserJet Pro MFP M479fdw

Támogatott operációs rendszerek és nyomtató-illesztőprogramok

Operációs rendszer	Nyomtató-illesztőprogram telepítve (a webes szoftverről)
Windows 7 32 bites és 64 bites	Ehhez az operációs rendszerhez a HP PCL 6 (V3) nyomtatóspezifikus nyomtatóillesztőprogram a szoftvertelepítés részeként kerül telepítésre.
Windows 8 32 bites és 64 bites	Ehhez az operációs rendszerhez a HP PCL 6 (V3) nyomtatóspezifikus nyomtatóillesztőprogram a szoftvertelepítés részeként kerül telepítésre.
Windows 8.1 32 bites és 64 bites	Ehhez az operációs rendszerhez a HP PCL-6 (V4) nyomtatóspezifikus nyomtatóillesztőprogram a szoftvertelepítés részeként kerül telepítésre.
Windows 10 32 bites és 64 bites	Ehhez az operációs rendszerhez a HP PCL-6 (V4) nyomtatóspezifikus nyomtatóillesztőprogram a szoftvertelepítés részeként kerül telepítésre.
Windows Server 2008 R2 64 bites	A HP PCL 6 (V3) nyomtatóspezifikus nyomtató-illesztőprogram a nyomtatótámogatás webhelyéről tölthető le. Töltse le az illesztőprogramot, majd telepítse azt a Microsoft Nyomtató hozzáadása eszközzel.
Windows Server 2008 R2 SP1, 64 bites	A HP PCL 6 (V3) nyomtatóspezifikus nyomtató-illesztőprogram a nyomtatótámogatás webhelyéről tölthető le. Töltse le az illesztőprogramot, majd telepítse azt a Microsoft Nyomtató hozzáadása eszközzel.
Windows Server 2012	A HP PCL 6 (V3) nyomtatóspezifikus nyomtató-illesztőprogram a nyomtatótámogatás webhelyéről tölthető le. Töltse le az illesztőprogramot, majd telepítse azt a Microsoft Nyomtató hozzáadása eszközzel.
Windows Server 2012 R2	A HP PCL 6 (V3) nyomtatóspezifikus nyomtató-illesztőprogram a nyomtatótámogatás webhelyéről tölthető le. Töltse le az illesztőprogramot, majd telepítse azt a Microsoft Nyomtató hozzáadása eszközzel.
Windows Server 2016 64 bites	A HP PCL 6 (V3) nyomtatóspezifikus nyomtató-illesztőprogram a nyomtatótámogatás webhelyéről tölthető le. Töltse le az illesztőprogramot, majd telepítse azt a Microsoft Nyomtató hozzáadása eszközzel.
macOS Sierra 10.12 macOS High Sierra 10.13 macOS Mojave 10.14	A nyomtató-illesztőprogram telepítéséhez töltsen le a HP Easy Start alkalmazást az 123.hp.com/laserjet oldalról. Kövesse a nyomtatószoftver és nyomtatóillesztőprogram telepítésére szolgáló lépéseket.

A Windows 8 RT támogatását a Microsoft rendszerebe integrált, 4-es verziójú, 32 bites illesztőprogramja biztosítja. A Windows 8.1 RT támogatását a Microsoft rendszerebe integrált, 4-es verziójú, 32 bites illesztőprogramja biztosítja. A Microsoft 2015 januárjában visszavonta a Windows Server 2008 rendszer általános támogatását. A HP továbbra is igyekszik megadni a legjobb támogatást a megszüntetett Windows Server 2008 operációs rendszerhez.

MEGJEGYZÉS:

A kliens és kiszolgáló operációs rendszerek esetében és a nyomtató HP UPD PCL6 és UPD PS illesztőprogram-támogatásával kapcsolatban tekintse meg a www.hp.com/go/upd oldalt, és kattintson a Specifikációk fülre.

Minimális rendszerkövetelmények:

Windows 10, 8.1, 8, 7

32 bites vagy 64 bites
2 GB szabad merevlemez-terület
Microsoft Internet Explorer
Internetkapcsolat
USB-port

macOS Mojave v10.14, macOS High Sierra v10.13, macOS Sierra v10.12

2 GB szabad merevlemez-terület
Internetkapcsolat

Mobileszközök, iOS, Android

Nem szükséges útválasztón keresztüli csatlakoztatás www.hp.com/go/mobileprinting

Mobilnyomtatási megoldások

A HP számos mobil és ePrint megoldást kínál a laptopról, táblagépről, okostelefonról, illetve más mobileszközről HP nyomtatóra történő egyszerű nyomtatás lehetővé tételére. A teljes lista megtekintéséhez és a legjobb megoldás kiválasztásához lásd: www.hp.com/go/MobilePrinting.

A nyomtató az alábbi szoftvert támogatja a mobilnyomtatáshoz:

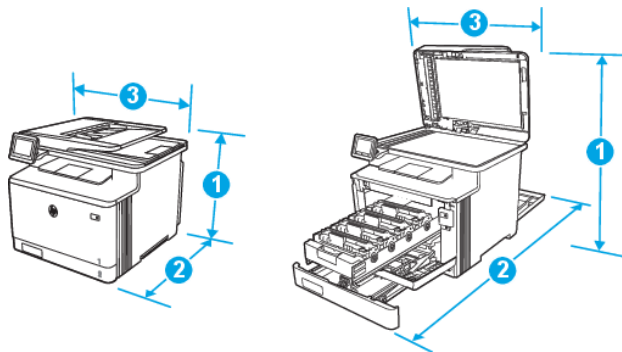
Wi-Fi Direct (csak vezeték nélküli modellek esetében)
Bluetooth Low Energy
HP Smart alkalmazás iOS és Android készülékekhez
Google Cloud Print
AirPrint
Android nyomtatás
HP Roam

DOKUTECH

Középpontban az iroda.

HP Color LaserJet Pro MFP M479fdw

A nyomtató méretei



Méret	teljesen bezárt állapotban	
1.	Magasság	399,8 mm
2.	Mélység	472 mm
3.	Szélesség	415,4 mm
Súly	(kazettákkal együtt)	23,2 kg

Méret	teljesen kinyitott állapotban	
1.	Magasság	656 mm
2.	Mélység	1124,4 mm
3.	Szélesség	415,4 mm
Súly	(kazettákkal együtt)	23,2 kg

Energiafogyasztás

Felvett teljesítmény (átlagos, wattban megadva)

Nyomatás közben	Üzemkész	Alvó állapot	Automatikus kikapcsolás/automatikus bekapcsolás	Automatikus kikapcsolás/kézi bekapcsolás	Kikapcsolt állapot
550 W	20 W	0,7 W	0,7 W	0,06 W	0,06 W

Elektromos jellemzők

MEGJEGYZÉS:

A hálózati feszültséggel szembeni követelmények annak az országnak/térségnek felelnek meg, ahol a nyomtató forgalomba kerül. Az alábbi táblázatban feltüntetett értékek változhatnak.

VIGYÁZAT:

Ne változtassa meg az üzemi feszültséget. Ez árthat a nyomtatónak, és érvénytelenítheti a nyomtatóra vonatkozó garanciát.

Javasolt feszültség

Tápellátási követelmény: 220–240 V ($\pm 10\%$) 50/60 Hz (± 3 Hz)

A jelzett tápellátási érték az összes, normál feszültséget használó nyomtató esetén mérhető legmagasabb érték.

Zajkibocsátás

Hangenergiaszint

Akuszтика: Hangenergiaszint (oldal/perc (ppm))	Az ISO 9296 alapján
Nyomatás (28 oldal/perc)	LwAD = < 6,2 vagy 6,3 bel (A)
Másolás	LwAD = < 6,2 vagy 6,3 bel (A)
Beolvasás	LwAD = < 3,4 vagy 3,5 bel (A)
Üzemkész	Nem hallható

Hangnyomásszint

Akuszтика: Hangnyomásszint (oldal/perc (ppm))	Az ISO 9296 alapján
Nyomatás (28 oldal/perc)	LpAm = 49 dB (A)
Másolás	LpAm = 47 vagy 48 dB (A)
Beolvasás	LpAm = 14 dB (A)
Üzemkész	Nem hallható

Üzemkörünyezeti tartományok

Működési környezet jellemzői

Környezet	Javasolt	Megengedett
Hőmérséklet	15–27 °C	15–30 °C
Relatív páratartalom	20–70%-os relatív páratartalom (RH)	10–80%-os relatív páratartalom