

HP Color LaserJet Pro MFP M428fdw

Műszaki adatok

Papírkezelési jellemzők

- 1. tálca (100 lapos kapacitás)
- 2. tálca (250 lapos kapacitás)
- Opcionális 550 lapos tálca
- Automatikus kétoldalas nyomtatás

Csatlakoztatási jellemzők

- 10/100/1000 Ethernet LAN kapcsolat IPv4 és IPv6 protokollal
- Nagy sebességű USB 2.0
- USB-port a számítógéptől független nyomtatáshoz
- Nyomtatókiszolgáló vezeték nélküli csatlakozáshoz
- Bluetooth Low Energy (BLE)
- Wi-Fi Direct mobilkészülékekről történő nyomtatáshoz

Nyomtatási jellemzők

- Percenként 38 oldalt nyomtat A4 méretű papírra, illetve percenként 40 oldalt Letter méretű papírra
- Feladattárolás és magánjellegű nyomtatás

Másolási és beolvasási jellemzők

- Másolatok és beolvasott dokumentumok – akár 32 oldalpercenként (ppm)
- Kétféjes beolvasóval ellátott 50 oldalas lapadagoló egymenetes, kétoldalas másoláshoz és beolvasáshoz
- Beolvasás e-mail címre, Beolvasás USB-eszközre és Beolvasás hálózati mappába lehetőségek

Egyéb jellemzők

- Színes érintőképernyős kezelőpanel
- Fax szolgáltatás

Támogatott operációs rendszerek

Az alábbi információk a nyomtatóspezifikus Windows és macOS rendszerhez való HP nyomtató-illesztőprogramokra, valamint a szoftvertelepítőre vonatkoznak.

Windows: A HP szoftvertelepítő a V3 vagy V4 PCL 6 nyomtató-illesztőprogramot telepíti a Windows operációs rendszertől függően, illetve a teljes szoftvertelepítő használatakor opcionális szoftver telepítésére is sor kerül. További tudnivalókat a szoftvertelepítési megjegyzésekben talál.

macOS: A nyomtató Mac számítógépekkel is használható. Töltse le a HP Easy Start programot az 123.hp.com/laserjet vagy a nyomtatótámogatási oldalról, majd a HP Easy Start segítségével telepítse a HP nyomtató-illesztőprogramot. A HP Easy Start nem része a HP szoftvertelepítőnek.

- Látogasson el az 123.hp.com/laserjet webhelyre.
- Kövesse a HP Easy Start letöltésére szolgáló lépéseket.

Linux: A Linux operációs rendszerhez használható nyomtató-illesztőprogramokról és egyéb tudnivalókról a következő webhelyen tájékozódhat: www.hp.com/go/linuxprinting.

UNIX: A UNIX operációs rendszerhez használható nyomtató-illesztőprogramokról és egyéb tudnivalókról a következő webhelyen tájékozódhat: www.hp.com/go/unixmodelscripts.

HP Color LaserJet Pro MFP M428fdw

Támogatott operációs rendszerek és nyomtató-illesztőprogramok

Operációs rendszer	Nyomtató-illesztőprogram telepítve (a webes szoftverről)
Windows 7 32 bites és 64 bites	Ehhez az operációs rendszerhez a HP PCL 6 (V3) nyomtatós-specifikus nyomtató-illesztőprogram a szoftvertelepítés részeként kerül telepítésre.
Windows 8 32 bites és 64 bites	Ehhez az operációs rendszerhez a HP PCL 6 (V3) nyomtatós-specifikus nyomtató-illesztőprogram a szoftvertelepítés részeként kerül telepítésre.
Windows 8.1 32 bites és 64 bites	Ehhez az operációs rendszerhez a HP PCL-6 (V4) nyomtatós-specifikus nyomtató-illesztőprogram a szoftvertelepítés részeként kerül telepítésre.
Windows 10 32 bites és 64 bites	Ehhez az operációs rendszerhez a HP PCL-6 (V4) nyomtatós-specifikus nyomtató-illesztőprogram a szoftvertelepítés részeként kerül telepítésre.
Windows Server 2008 R2 64 bites	A HP PCL 6 (V3) nyomtatós-specifikus nyomtató-illesztőprogram a nyomtatótámogatás webhelyéről tölthető le. Töltse le az illesztőprogramot, majd telepítse azt a Microsoft Nyomtató hozzáadása eszközével.
Windows Server 2008 R2 SP1, 64 bites	A HP PCL 6 (V3) nyomtatós-specifikus nyomtató-illesztőprogram a nyomtatótámogatás webhelyéről tölthető le. Töltse le az illesztőprogramot, majd telepítse azt a Microsoft Nyomtató hozzáadása eszközével.
Windows Server 2012	A HP PCL 6 (V3) nyomtatós-specifikus nyomtató-illesztőprogram a nyomtatótámogatás webhelyéről tölthető le. Töltse le az illesztőprogramot, majd telepítse azt a Microsoft Nyomtató hozzáadása eszközével.
Windows Server 2012 R2	A HP PCL 6 (V3) nyomtatós-specifikus nyomtató-illesztőprogram a nyomtatótámogatás webhelyéről tölthető le. Töltse le az illesztőprogramot, majd telepítse azt a Microsoft Nyomtató hozzáadása eszközével.
Windows Server 2016 64 bites	A HP PCL 6 (V3) nyomtatós-specifikus nyomtató-illesztőprogram a nyomtatótámogatás webhelyéről tölthető le. Töltse le az illesztőprogramot, majd telepítse azt a Microsoft Nyomtató hozzáadása eszközével.
macOS Sierra 10.12 macOS High Sierra 10.13 macOS Mojave 10.14	A nyomtató-illesztőprogram telepítéséhez töltsen le a HP Easy Start alkalmazást az 123.hp.com/laserjet oldalról. Kövesse a nyomtatószoftver és nyomtató-illesztőprogram telepítésére szolgáló lépéseket.

MEGJEGYZÉS:

A Windows 8 RT támogatását a Microsoft rendszerebe integrált, 4-es verziójú, 32 bites illesztőprogramja biztosítja. A Windows 8.1 RT támogatását a Microsoft rendszerebe integrált, 4-es verziójú, 32 bites illesztőprogramja biztosítja. A Microsoft 2015 januárjában visszavonta a Windows Server 2008 rendszer általános támogatását. A HP továbbra is igyekszik megadni a legjobb támogatást a megszüntetett Windows Server 2008 operációs rendszerhez.

Minimális rendszerkövetelmények:

Windows 10, 8.1, 8, 7

32 bites vagy 64 bites
2 GB szabad merevlemez-terület
Microsoft Internet Explorer
Internetkapcsolat
USB-port

macOS Mojave v10.14, macOS High Sierra v10.13, macOS Sierra v10.12

2 GB szabad merevlemez-terület
Internetkapcsolat

Mobileszközök, iOS, Android

Nem szükséges útválasztón keresztüli csatlakoztatás www.hp.com/go/mobileprinting

Mobilnyomtatási megoldások

A HP számos mobil és ePrint megoldást kínál a laptopról, táblagépről, okostelefonról, illetve más mobileszközről HP nyomtatóra történő egyszerű nyomtatás lehetővé tételére. A teljes lista megtekintéséhez és a legjobb megoldás kiválasztásához lásd: www.hp.com/go/MobilePrinting.

A nyomtató az alábbi szoftvert támogatja a mobilnyomtatáshoz:

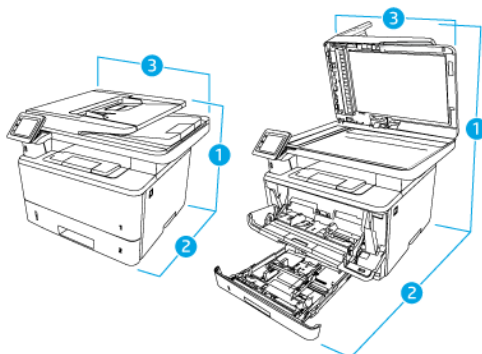
Wi-Fi Direct (csak vezeték nélküli modellek esetében)
Bluetooth Low Energy
HP Smart alkalmazás iOS és Android készülékekhez
Google Cloud Print
AirPrint
Android nyomtatás
HP Roam

DOKUTECH

Középpontban az iroda.

HP Color LaserJet Pro MFP M428fdw

A nyomtató méretei



Méret	teljesen bezárt állapotban	
1.	Magasság	323 mm
2.	Mélység	390 mm
3.	Szélesség	420 mm
Súly	(kazettákkal együtt)	12,9 kg

Méret	teljesen kinyitott állapotban	
1.	Magasság	577 mm
2.	Mélység	839 mm
3.	Szélesség	453 mm
Súly	(kazettákkal együtt)	12,9 kg

Energiafogyasztás

Felvett teljesítmény (átlagos, wattban megadva)

Nyomtatás közben	Üzemkész	Alvó állapot	Automatikus kikapcsolás/automatikus bekapcsolás	Automatikus kikapcsolás/kézi bekapcsolás	Kikapcsolt állapot
510 W	7,5 W	0,9 W	0,9 W	0,06 W	0,06 W

Elektromos jellemzők

MEGJEGYZÉS:

A hálózati feszültséggel szembeni követelmények annak az országnak/térségnek felelnek meg, ahol a nyomtató forgalomba kerül. Az alábbi táblázatban feltüntetett értékek változhatnak.

VIGYÁZAT:

Ne változtassa meg az üzemi feszültséget. Ez árthat a nyomtatónak, és érvénytelenítheti a nyomtatóra vonatkozó garanciát.

Javasolt feszültség

Tápellátási követelmény: 220–240 V ($\pm 10\%$) 50/60 Hz (± 3 Hz)

A jelzett tápellátási érték az összes, normál feszültséget használó nyomtató esetén mérhető legmagasabb érték.

Zajkibocsátás

Hangenergiaszint

Akuszтика: Hangenergiaszint (oldal/perc (ppm))	Az ISO 9296 alapján
Nyomtatás (38 oldal/perc)	LwAD = 6,7 bel (A)
Másolás	LwAD = 6,8 bel (A)
Beolvasás	LwAD = 6,3 bel (A)
Üzemkész	Nem hallható

Hangnyomásszint

Akuszтика: Hangnyomásszint (oldal/perc (ppm))	Az ISO 9296 alapján
Nyomtatás (38 oldal/perc)	LpAm = 53 dB (A)
Másolás	LpAm = 54 dB (A)
Beolvasás	LpAm = 48 dB (A)
Üzemkész	Nem hallható

Üzemkörünyezeti tartományok

Működési környezet jellemzői

Környezet	Javasolt	Megengedett
Hőmérséklet	17,5–25 °C	15–32,5 °C
Relatív páratartalom	30–70%-os relatív páratartalom (RH)	10–80%-os relatív páratartalom